
Arrêts d'urgence à commande par câble Gamme XY2C

Catalogue



Simply easy!™

Arrêts d'urgence à commande par câble

Gamme XY2C

Arrêts d'urgence à commande par câble XY2CJ, XY2CH, XY2CE et XY2CED

■ Généralités	
□ Présentation	page 2
□ Mise en œuvre	page 3
□ Principes essentiels	page 3
□ Dilatation ou contraction du câble	page 4
□ Normes	page 4
□ Valeurs de réglage avec ressort d'extrémité	pages 4 et 5
■ Caractéristiques	pages 6 et 7
■ Références	
□ Arrêts d'urgence à simple ancrage	pages 8 à 10
□ Arrêts d'urgence à double ancrage	page 11
□ Eléments séparés	pages 12 et 13
□ Kits de montage	page 14
□ Eléments de rechange	page 15
■ Encombrements	pages 16 et 17
■ Index des références	page 18

Solutions de détection de sécurité

Arrêts d'urgence à commande par câble

Gamme XY2C

Arrêts d'urgence à commande par câble

Les Arrêts d'urgence à commande par câble sont destinés :

- à parer à des risques (phénomènes dangereux) en train d'apparaître ou à atténuer des risques existants pouvant porter atteinte à des personnes, à la machine ou au travail en cours,
- à être déclenchés par une action humaine unique quand la fonction d'arrêt normal ne convient pas,
- à être déclenchés par la rupture du câble.

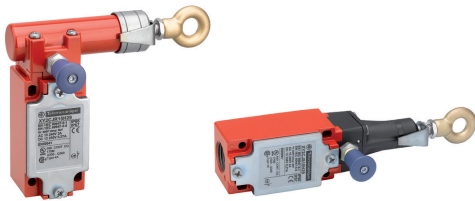
Les Arrêts d'urgence à commande par câble sont indispensables dans les locaux et sur les machines présentant un danger en fonctionnement ; l'opérateur doit pouvoir commander l'ordre d'arrêt en tout point de sa zone de travail.

Exemples d'applications : machines à bois, cisailles, convoyeurs et bandes transporteuses, machines d'imprimerie et machines textiles, laminoirs, laboratoires d'essais, installations de peinture et traitements de surface...

Arrêts d'urgence à simple ancrage XY2CJ, XY2CH et XY2CE

- > Une longueur de câble de 20 à 70 mètres.
- > Une offre robuste et compacte, certifiée UL NiSD.
- > Une mise en œuvre et une maintenance facilitées par des accessoires dédiés (voyant lumineux, tendeur rapide et indicateur de tension du câble).

Certifiés UL NiSD



Gamme compacte XY2CJ



Arrêts d'urgence à double ancrage XY2CED

- > Une grande longueur de câble (jusqu'à 2 x 100 mètres avec supports et poulies).
- > Une offre robuste, certifiée UL NiSD.
- > Un montage facile grâce à des accessoires simples et dédiés (cale amovible pour le réglage de tension du câble, tendeur rapide, indicateur de tension du câble...).

Câble jusqu'à 2 x 100 m



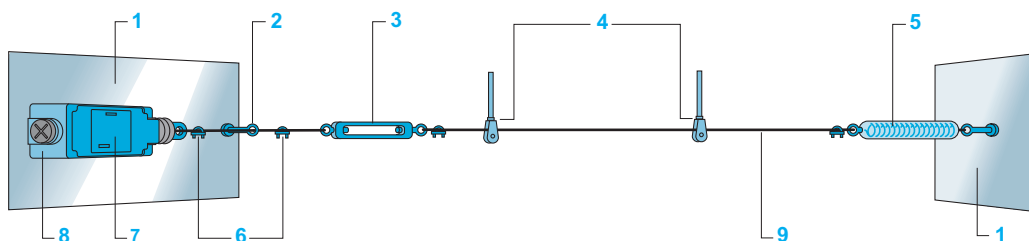
Gamme à double ancrage XY2CED



+ Des produits de sécurité certifiés, robustes et faciles à installer.

Mise en œuvre

Description d'une installation type pour XY2CJ, XY2CH et XY2CE (1)

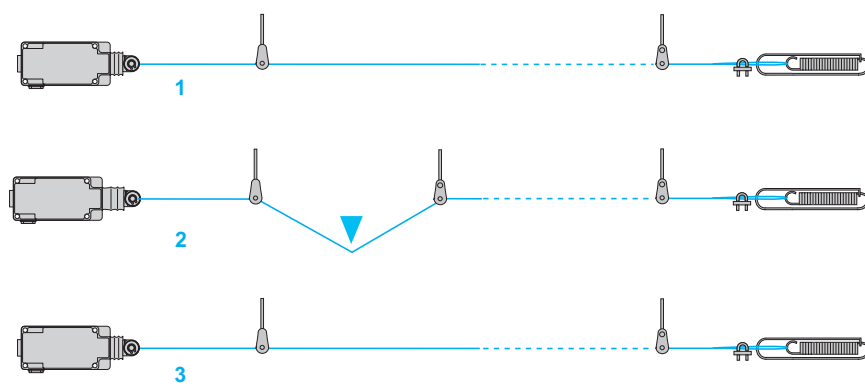


- | | | |
|----------------------------|----------------------------------|-------------------------|
| 1 Support de fixation | 4 Poulies et supports de poulies | 7 Réglage de l'appareil |
| 2 Premier support de câble | 5 Ressort d'extrémité | 8 Arrêt d'urgence |
| 3 Ridoir | 6 Cosses et attache-câbles | 9 Câble |

Remarques concernant l'installation

- Les Arrêts d'urgence XY2CJ, XY2CH, XY2CE et XY2CED peuvent être équipés d'indicateurs de déclenchement (indicateurs mécaniques pour XY2CJ, voyants lumineux pour XY2CH, XY2CE et XY2CED).
- Le réglage de la tension du câble peut être réalisé par l'intermédiaire :
 - d'un ridoir à commander séparément (voir [page 12](#)),
 - d'un tendeur rapide intégré pour les Arrêts d'urgence XY2CH et en option pour les Arrêts d'urgence XY2CJ, XY2CE et XYCED.
- Ce réglage est facilité grâce à :
 - un indicateur de tension de câble disponible sur les modèles XY2CJ, XY2CH et XY2CE. Les Arrêts d'urgence XY2CE sont munis d'un indicateur interne de tension du câble, visible couvercle ouvert. Ils existent aussi en option, avec une fenêtre de visualisation de la tension du câble pour un réglage couvercle fermé (sauf pour XY2CED).
- Pour les Arrêts d'urgence à double ancrage XY2CED, la tension du câble est visible sur les deux ressorts d'extrémités spécifiques. Une cale de réglage amovible permet de pré-régler l'équilibre entre les points d'ancrages gauche et droit de l'actionneur. Les ressorts d'extrémité et la cale de réglage sont fournis avec l'Arrêt d'urgence.
- L'emploi d'un ressort d'extrémité est obligatoire dans les applications de convoyage pour permettre le fonctionnement de l'Arrêt d'urgence dans le cas d'une traction du câble dirigée vers le produit.
- Pour les Arrêts d'urgence XY2CED, l'utilisation des ressorts d'extrémité spécifiques est obligatoire, quelle que soit l'application.
- Utiliser impérativement des poulies dès que le câble est installé avec des déviations (dans la limite des angles autorisés. Consulter les instructions de montage).

Principes essentiels



- | | |
|---|---|
| Positivité : appareil en marche | 1 Les contacts utilisés sont à manœuvre positive d'ouverture, le déclenchement de l'appareil se fait par actionnement positif. |
| Accrochage : appareil à l'arrêt | 2 Il y a accrochage mécanique de l'appareil en position déclenchée [contact(s) de sécurité "NC" ouvert(s)]. Le contact "NO" ne sert que de signalisation. |
| Réarmement : appareil à l'arrêt (en attente) | 3 Les appareils sont munis d'un bouton de réarmement, qui referme le contact de sécurité. Le démarrage machine ne doit s'obtenir que par appui volontaire sur une commande de mise en marche, extérieure à l'Arrêt d'urgence. |

(1) Voir la description d'une installation typique pour XY2CED sur notre site www.tesensors.com

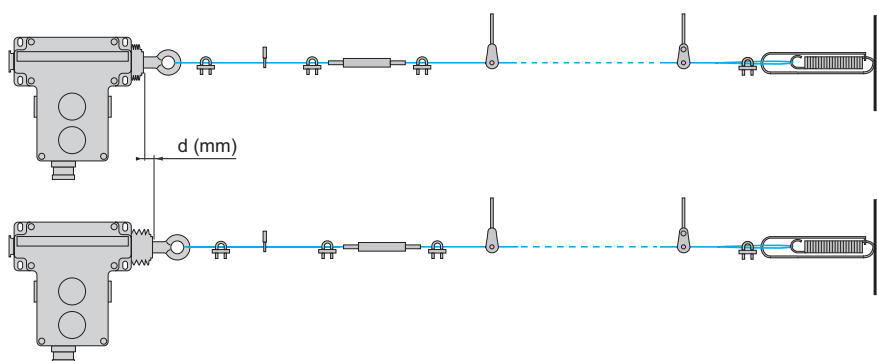
Dilatation ou contraction du câble : d

C'est l'augmentation ou la diminution de la longueur du câble. Ces variations de longueur sont principalement liées aux variations de température sur le site d'exploitation.

Les Arrêts d'urgence XY2CJ, XY2CH et XY2CE sont munis d'indicateurs de tension de câble permettant, à tout moment, de vérifier (et de corriger si nécessaire) la tension du câble.

Les Arrêts d'urgence XY2CE sont munis d'un indicateur de tension de câble, visible couvercle ouvert. Ils existent aussi avec une fenêtre de visualisation de la tension du câble permettant, à tout moment, de vérifier et de corriger si nécessaire, la tension du câble (sauf pour XY2CED).

Pour XY2CED, l'indicateur de tension du câble est visible sur les ressorts d'extrémité spécifiques, livrés avec les Arrêts d'urgence.



Normes

Les appareils XY2CJ, XY2CH, XY2CE et XY2CED répondent aux exigences de la norme européenne harmonisée **EN/ISO 13850**, sur les "dispositifs d'Arrêt d'urgence". Les appareils sont marqués **CE** et livrés avec une déclaration CE de conformité.

Diamètre du câble

Pour obtenir la longueur de câble maximum en fonction de la variation de température ambiante, nous recommandons l'utilisation :

- de câbles galvanisés à gaine rouge, diamètre 3,2 mm pour les gammes XY2CJ et XY2CH,
- de câbles galvanisés à gaine rouge, diamètre 5 mm pour la gamme XY2CE et XY2CED (voir [page 12](#)).

Valeurs de réglage, avec ressort d'extrémité

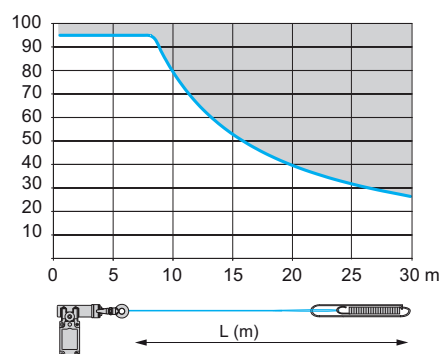
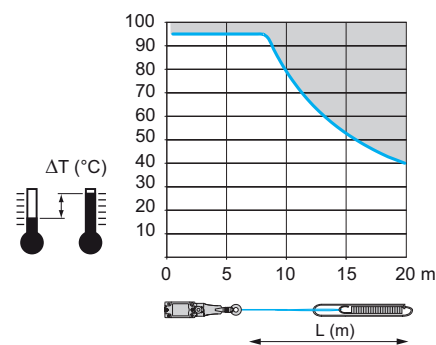
Pour les Arrêts d'urgence à commande par câble XY2CE, les valeurs de réglage sont fonction des positions de la came située à l'intérieur de l'appareil. Le réglage s'effectue par rotation de la came sur elle-même, l'appareil étant installé.

Chaque position stable de la came est repérée, à travers une fenêtre de l'appareil, par les lettres A à F. L'utilisation de ressorts d'extrémité est fortement recommandée (indispensable pour XY2CED).

Leurs références sont indiquées dans le tableau ci-dessous :

Type	Position de la came	Longueur de câble maxi	Ressort d'extrémité
XY2CJS	-	20 m	XY2CZ703
XY2CJR et XY2CJL	-	30 m	XY2CZ703
XY2CH	-	30 m	XY2CZ703
XY2CE	A, B, C, D, E, F	70 m	XY2CZ702
XY2CED	-	2 X 100 m (avec poulies) 2 x 70 m (avec supports de câbles fixes)	XY2CZ712 (2 ressorts d'extrémité livrés avec le produit)

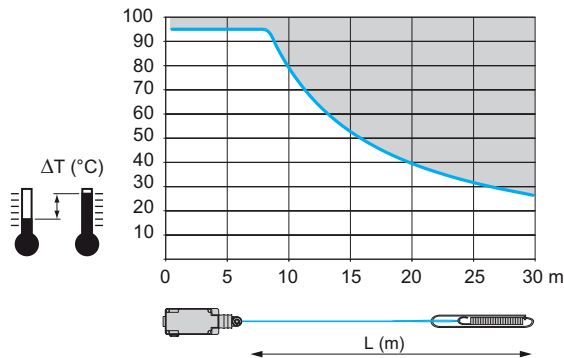
XY2CJ



Dans les dessins ci-dessus, si l'on considère une variation de la température ambiante de 25°C, par exemple de 0°C à +25°C, les courbes indiquent une longueur maximum de câble de 20 mètres pour XY2CJS et 30 mètres pour XY2CJR et XY2CJL.

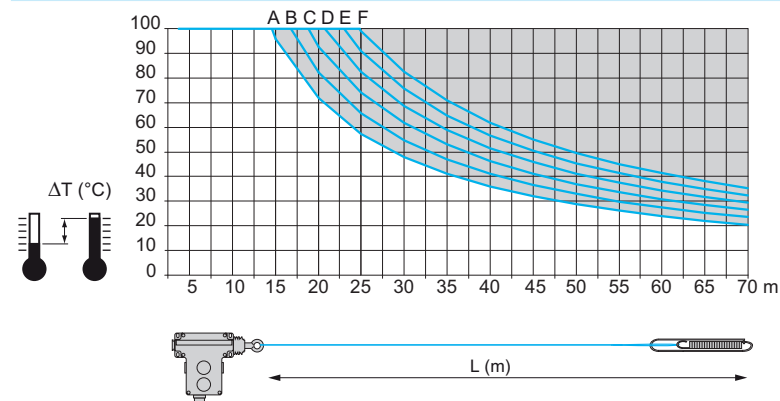
Valeurs de réglage, avec ressort d'extrémité (suite)

XY2CH



Dans le dessin ci-dessus, si l'on considère une variation de la température ambiante de 25°C, par exemple de 0°C à + 25°C, la courbe indique une longueur maximum de câble de 30 mètres.

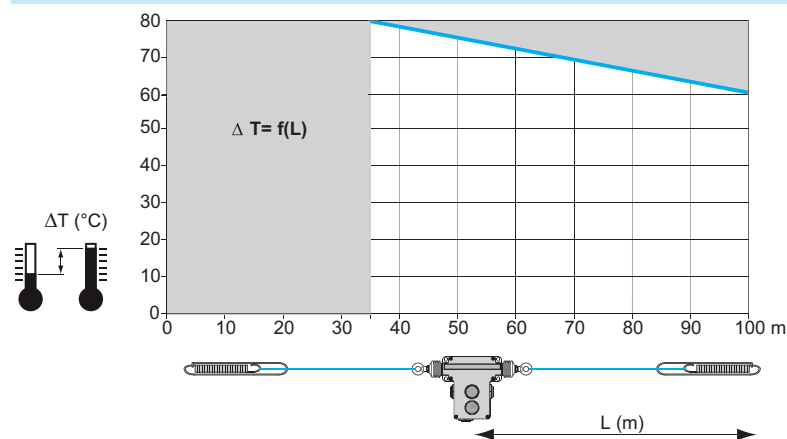
XY2CE



Dans le dessin ci-dessus, si l'on considère une variation de la température ambiante de 35°C, par exemple de - 10°C à + 25°C, la courbe indique une longueur maximum de câble de :

- 40 mètres, avec le réglage de la came sur la position A,
- 70 mètres, avec le réglage de la came sur la position F.

XY2CED



: Zone interdite

Dans le dessin ci-dessus, si l'on considère une variation de la température ambiante de 65°C, la longueur maximale de câble par côté sera de 85 mètres (2 x 85 m).

Environnement		
Conformité aux normes	Produits	EN/IEC 60947-5-5, EN/ISO 13850, UL 508 et CSA C 22-2 n° 14
	Ensemble machine	EN/IEC 60204-1, Directive machines : 2006/42/CE. Directive d'équipements de travail : 2009/104/CE.
Certifications de produits		XY2CJ : UL (NISD) - CSA, CCC, EAC XY2CH : UL (NISD) (1) - CSA (avec suffixe H7) (1), EAC, CCC (1) XY2CE, XY2CED : UL (NISD) - CSA, EAC, CCC.
Niveau maximal de sécurité atteint (2)		PL e, catégorie 4 selon EN/ISO 13849-1 et SIL CL3 selon EN/IEC 62061
Données de fiabilité B _{10d}		XY2CJ : 500 000 XY2CH : 4 000 000 XY2CE, XY2CED : 300 000 (Valeurs données pour une durée d'utilisation de 20 ans : peut être limitée par l'usure des contacts et de la mécanique)
Température de l'air ambiant	Pour fonctionnement	- 25...+ 70 °C (- 40...+ 70 °C pour les Arrêts d'urgence XY2CH, XY2CE et XY2CED à réarmement par poussoir capuchonné et munis de soufflets en silicone) (3)
	Pour stockage	- 40...+ 70 °C
Tenue aux vibrations		XY2CJ, XY2CH : 10 gn (10...150 Hz) XY2CE, XY2CED : 10 gn (10...300 Hz) selon EN/IEC 60068-2-6
Tenue aux chocs		XY2CJ, XY2CH, XY2CE : 50 gn (durée 11 ms) selon EN/IEC 60068-2-27 XY2CED : 35 gn (durée 11 ms) selon EN/IEC 60068-2-27
Protection contre les chocs électriques		Classe I selon IEC 61140
Degré de protection		XY2CJ : IP 66 et IP 67 selon IEC 60529. XY2CH, XY2CE : IP 65 selon IEC 60529 (IP 66 pour XY2CE●A●●●● , Y2CE●C●●●●). XY2CED : IP 66 selon IEC 60529.
Matériaux		XY2CJS : corps en Zamak, tête en polyamide, couvercle en acier zingué XY2CJL, XY2CJR : corps et tête en Zamak, couvercle en acier zingué XY2CH, XY2CE, XY2CED : corps en Zamak, couvercle en acier inoxydable
Durée de vie mécanique (en cycles de manœuvres)		XY2CJ : 100 000 XY2CH : 800 000 XY2CE, XY2CED : 60 000
Longueur de la zone protégée		XY2CJS : ≤ 20 m XY2CJR et XY2CJL : ≤ 30 m XY2CH : ≤ 30 m XY2CE : ≤ 70 m XY2CED : ≥ 2 x 35 m à 2 x 100 m
Distance entre les supports de câble		XY2CJ, XY2CH, XY2CE : 5 m XY2CED : 3 à 5 m
Entrées de câble		XY2CJ, XY2CH : trous taraudés pour presse-étoupe ISO M20, Pg 13,5 ou 1/2" NPT. XY2CE, XY2CED : trous lisses pour presse-étoupe Pg 13,5 ou ISO M20, trous taraudés pour presse-étoupe 1/2" NPT. Voir les encombrements, page 16 .

(1) Seuls les produits **XY2CH** sans voyant sont homologués.

(2) Quand l'Arrêt d'urgence est associé à un système de contrôle approprié et correctement connecté. Seules les références avec 2 contacts NC peuvent être associées à un relais de sécurité de surveillance d'Arrêts d'urgence.

(3) Les Arrêts d'urgence par câble **XY2CH, XY2CE** et **XY2CED** équipés de soufflets en silicone et d'un bouton-poussoir de réinitialisation capuchonné, sont conçus pour fonctionner dans une plage de température maximum de - 40 à +70 °C. Ce dispositif n'est qu'un composant de l'installation. Le fonctionnement de l'ensemble de l'équipement doit être l'objet d'une vérification régulière. Dans des conditions environnementales particulièrement exigeantes, des dispositifs de protection supplémentaires doivent être mis en place.

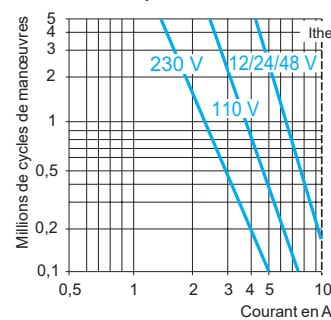
Caractéristiques des éléments de contact		
Caractéristiques assignées d'emploi	Bloc contact bipolaire	XY2CJ, XY2CH, XY2CE, XY2CED : AC-15 : A300 ou $U_e = 240$ V, $I_e = 3$ A DC-13 : Q300 ou $U_e = 250$ V, $I_e = 0,27$ A, selon EN/IEC 60947-5-1 Annexe A
	Bloc contact tripolaire	XY2CJ, XY2CH : AC-15 : B300 ou $U_e = 240$ V, $I_e = 1,5$ A DC-13 : R300 ou $U_e = 250$ V, $I_e = 0,1$ A, selon EN/IEC 60947-5-1 Annexe A
Courant nominal thermique	Bloc contact bipolaire	10 A
	Bloc contact tripolaire	6 A
Tension assignée d'isolement	Bloc contact bipolaire	XY2CJ, XY2CH, XY2CE, XY2CED : $U_i = 500$ V degré de pollution 3 selon EN/IEC 60947-1, $U_i = 300$ V selon UL 508, CSA C22-2 n° 14
	Bloc contact tripolaire	XY2CJ, XY2CH : $U_i = 400$ V degré de pollution 3 selon EN/IEC 60947-1, $U_i = 300$ V selon UL 508, CSA C22-2 n° 14
Tension assignée de tenue aux chocs	Bloc contact bipolaire	XY2CJ, XY2CH, XY2CE, XY2CED : $U_{imp} = 6$ kV selon EN/IEC 60947-1
	Bloc contact tripolaire	XY2CJ, XY2CH : $U_{imp} = 4$ kV selon EN/IEC 60947-1
Positivité		Contact à manœuvre positive d'ouverture selon EN/IEC 60947-5-1 chapitre 3
Résistance entre bornes		≤ 25 m Ω selon NF C 93-050 méthode A ou EN/IEC 60255-7 catégorie 3
Marquage des bornes		Selon CENELEC EN 50013
Protection contre les courts-circuits	Bloc contact bipolaire	XY2CJ, XY2CH, XY2CE, XY2CED : cartouche fusible 10 A type gG (gl) selon EN/IEC 60269
	Bloc contact tripolaire	XY2CJ, XY2CH : cartouche fusible 6 A type gG (gl) selon EN/IEC 60269

Puissances assignées d'emploi
(Durabilité électrique)

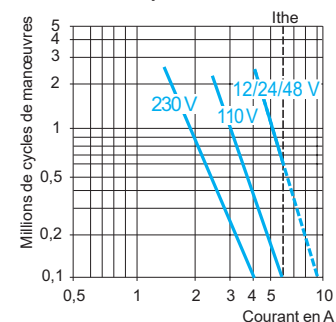
XY2CJ, XY2CH, XY2CE, XY2CED
Selon EN/IEC 60947-5-1 annexe C. Catégories d'emploi AC-15 et DC-13
Fréquence : 3600 cycles de manœuvres/heure. Facteur de marche : 0,5

Courant alternatif $\sim 50/60$ Hz
 \sim Circuit selfique

Bloc contact bipolaire



Bloc contact tripolaire



Courant continu \dots
Puissances coupées pour
1 million de cycles de
manœuvres. \sim Circuit selfique

Tension V	24	48	120	Tension V	24	48	120
\sim W	13	9	7	\sim W	4	3	2

Raccordement des contacts

Sur bornes à vis-étriers
2 contacts : capacité de serrage mini 1 x 0,5 mm²/AWG 20, maxi 2 x 1,5 mm²/AWG 16.
3 contacts : capacité de serrage mini 1 x 0,34 mm²/AWG 22, maxi 1 x 1 mm²/AWG 18 ou 2 x 0,75 mm²/AWG 20.
Couple de serrage mini : 0,8 N.m/7,1 lb-in. Couple de serrage maxi : 1,2 N.m/10,6 lb-in.

Solutions de détection de sécurité

Arrêts d'urgence à commande par câble

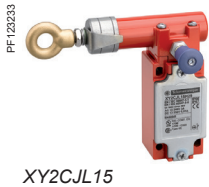
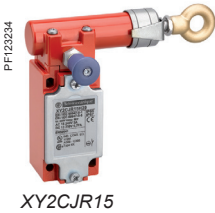
Gamme XY2CJ

Arrêts d'urgence à simple ancrage ISO M20, Pg 13,5 et 1/2" NPT

Ridoir ou tendeur rapide, câble et ressort d'extrémité à commander séparément (1)

Sans voyant de signalisation

Longueur du câble	Couleurs et matériaux	Réarmement	Tension d'alimentation	Type de contact	Ancrage du câble	Référence	Masse kg
≤ 20 m	Tête en polyamide. Corps en Zamak rouge RAL 3000. Couvercle en acier traité.	Par bouton à tirette	-	1 1 NC + NO à action dépendante	A droite ou à gauche	XY2CJS15 (2)	0,455
				2 - NC + NC à action dépendante	A droite ou à gauche	XY2CJS17 (2)	0,455
				2 1 2 NC + 1 NO à action dépendante	A droite ou à gauche	XY2CJS19 (2) (3)	0,455
≤ 30 m	Tête et corps en Zamak rouge RAL 3000. Couvercle en acier traité.	Par bouton à tirette	-	1 1 NC + NO à action dépendante	A droite	XY2CJR15 (2)	0,669
				2 - NC + NC à action dépendante	A droite	XY2CJR17 (2)	0,669
				2 1 2 NC + 1 NO à action dépendante	A droite	XY2CJR19 (2) (3)	0,669
				1 1 NC + NO à action dépendante	A gauche	XY2CJL15 (2)	0,669
				2 - NC + NC à action dépendante	A gauche	XY2CJL17 (2)	0,669
				2 1 2 NC + 1 NO à action dépendante	A gauche	XY2CJL19 (2) (3)	0,669



(1) Voir les éléments séparés page 12.

(2) Pour version avec trous taraudés ISO M20, ajouter H29 à la fin de la référence choisie.

Exemple : **XY2CJS15** devient **XY2CJS15H29**.

(3) Pour version avec trous taraudés 1/2" NPT, ajouter H7 à la fin de la référence choisie.

Exemple : **XY2CJS19** devient **XY2CJS19H7**.

Arrêts d'urgence à simple ancrage ISO M20, Pg 13,5 et 1/2" NPT avec tendeur rapide intégré.

Câble et ressort d'extrémité à commander séparément (1)

Sans voyant de signalisation

Longueur du câble	Couleurs et matériaux	Réarmement	Tension d'alimentation	Type de contact	Ancrage du câble	Référence	Masse kg				
≤ 30 m	Corps en Zamak rouge RAL 3000. Couvercle en inox. Soufflets en chloroprène.	Par poussoir affleurant	–	1 1	NC + NO à action dépendante	A droite ou à gauche	XY2CH13150 (4)	0,865			
		Par poussoir capuchonné	–	1 1			XY2CH13250 (3) (4)	0,865			
		Par bouton "coup de poing"	–	1 1			XY2CH13350 (4)	0,900			
		Par poussoir à clé n° 421 (2)	–	1 1			XY2CH13450 (3) (4)	0,910			
		Par poussoir affleurant	–	2 –	NC + NC à action dépendante	A droite ou à gauche	XY2CH13170 (3) (4)	0,865			
		Par poussoir capuchonné	–	2 –			XY2CH13270 (3) (4)	0,865			
		Par bouton "coup de poing"	–	2 –			XY2CH13370 (3)	0,865			
		Par poussoir à clé n° 421 (2)	–	2 –			XY2CH13470 (3) (4)	0,910			
		Par poussoir affleurant	–	2 1	2 NC + 1 NO à action dépendante	A droite ou à gauche	XY2CH13190 (3) (4)	0,865			
							Par poussoir capuchonné	–	2 1	XY2CH13290 (3) (4)	0,865
							Par bouton "coup de poing"	–	2 1	XY2CH13390 (3) (4)	0,865

Avec voyant de signalisation orange (alimentation directe)

≤ 30 m	Corps en rouge RAL 3000. Couvercle en inox. Soufflets en chloroprène.	Par poussoir capuchonné	~ 24 V	1 1	NC + NO à action dépendante	A droite ou à gauche	XY2CH13253 (3)	0,900
				2 –			XY2CH13273	0,900
				2 1			XY2CH13293 (3)	0,950

Autres réalisations

Versions avec soufflets en silicone.
Consulter notre Centre de Contact Clients.

(1) Voir les éléments séparés page 12.

(2) Bouton-poussoir coup de poing Ø 30 à impulsion et à serrure.

(3) Pour version avec trous taraudés ISO M20, ajouter H29 à la fin de la référence choisie.

Exemple : XY2CH13250 devient XY2CH13250H29.

(4) Pour version avec trous taraudés 1/2" NPT, ajouter H7 à la fin de la référence choisie.

Exemple : XY2CH13190 devient XY2CH13190H7.



XY2CH13250



XY2CH13450



XY2CH13170



XY2CH13253

Arrêts d'urgence à simple ancrage ISO M20 ou Pg 13,5 (1) et 1/2" NPT (2)
 Ridoir ou tendeur rapide, câble et ressort d'extrémité à commander séparément (3)

Sans voyant de signalisation

Longueur du câble	Couleurs et matériaux	Réarmement	Tension d'alimentation	Type de contact	Ancrage du câble	Référence	Masse kg	
≤ 70 m	Corps en Zamak rouge RAL 3000. Couvercle en inox Soufflets en nitrile.	Par poussoir affleurant	–	1 1	NC + NO à action dépendante	A droite	XY2CE1A150 (2)	1,450
						A gauche	XY2CE2A150 (2)	1,450
		Par poussoir capuchonné	–	1 1	NC + NO à action dépendante	A droite	XY2CE1A250 (2)	1,450
						A gauche	XY2CE2A250 (2)	1,450
				2 –	NC + NC à action dépendante	A droite	XY2CE1A270 (2)	1,450
						A gauche	XY2CE2A270 (2)	1,450
				2 2	NC + NO à action dépendante	A droite	XY2CE1A290 (2)	1,450
						A gauche	XY2CE2A290 (2)	1,450
		Par bouton tournant à serrure avec clé n° 421	–	1 1	NC + NO à action dépendante	A droite	XY2CE1A450	1,465
						A gauche	XY2CE2A450 (2)	1,465
				2 –	NC + NC à action dépendante	A droite	XY2CE1A470	1,470
						A gauche	XY2CE2A470	1,470

Avec voyant de signalisation à DEL jaune (alimentation directe)

≤ 70 m	Corps en Zamak rouge RAL 3000. Couvercle en inox. Soufflets en nitrile.	Par poussoir capuchonné	~ 24 à 130 V	2 2	NC + NO à action dépendante	A droite	XY2CE1A296 (2)	1,470
						A gauche	XY2CE2A296 (2)	1,470
			~ 230 à 240 V	2 2	NC + NO à action dépendante	A droite	XY2CE1A297 (2)	1,470
						A gauche	XY2CE2A297 (2)	1,470

Autres réalisations

- Versions ATEX.
- Versions avec faible effort d'actionnement (< 125 N). Flèche d'actionnement du câble < 300 mm.
- Versions à réarmement par "coup de poing" Ø 30 mm.
- Versions avec fenêtre de visualisation de la tension du câble pour un réglage avec couvercle fermé.
- Versions avec soufflets en silicone. Consulter notre Centre de Contact Clients.

(1) Avec trous lisses pour presse-étoupe ISO M20 ou Pg 13,5.
 (2) Pour version avec trous taraudés 1/2" NPT, ajouter H7 à la fin de la référence choisie (pour ces versions, le voyant de signalisation est rouge).
 Exemple : **XY2CE1A250** devient **XY2CE1A250H7**.

(3) Voir les éléments séparés [page 12](#).



XY2CE2A250



XY2CE1A450



XY2CE2A450



XY2CE2A296



XY2CE1A296H7



Arrêt d'urgence avec fenêtre de visualisation de la tension du câble.

Arrêts d'urgence à double ancrage ISO M20 ou Pg 13,5 et 1/2" NPT

Ridoir ou tendeur rapide et câble à commander séparément (1)

Sans voyant de signalisation

Longueur du câble	Couleurs et matériaux	Réarmement	Tension d'alimentation	Type de contact	Référence (2)	Masse kg	
L ≥ 2 x 35 m L ≤ 2 x 70 m (L ≥ 2 x 35 m L ≤ 2 x 100 m avec poulies et supports de poulies)	Corps en Zamak rouge RAL 3000. Couvercle en inox. Soufflets en nitrile.	Par poussoir affleurant	–	2 2	NC + NO à action dépendante	XY2CEDA190 (3)	1,900
		Par poussoir capuchonné	–	2 2	NC + NO à action dépendante	XY2CEDA290 (3)	1,900
	Corps en Zamak rouge RAL 3000. Couvercle en inox. Soufflets en silicone.	Par poussoir affleurant	–	2 2	NC + NO à action dépendante	XY2CEDC190	1,900
		Par poussoir capuchonné	–	2 2	NC + NO à action dépendante	XY2CEDC290	1,900
		Par poussoir à clé n°455	–	2 2	NC + NO à action dépendante	XY2CEDC590	1,900

Avec voyant de signalisation à DEL jaune (alimentation directe)

L ≥ 2 x 35 m L ≤ 2 x 70 m (L ≥ 2 x 35 m L ≤ 2 x 100 m avec poulies et supports de poulies)	Corps en Zamak rouge RAL 3000. Couvercle en inox. Soufflets en nitrile.	Par poussoir affleurant	~/~ 24 à 130 V	2 2	NC + NO à action dépendante	XY2CEDA196 (3)	1,900
			~ 230 à 240 V	2 2	NC + NO à action dépendante	XY2CEDA197	1,900
	Corps en Zamak rouge RAL 3000. Couvercle en inox. Soufflets en nitrile.	Par poussoir capuchonné	~/~ 24 à 130 V	2 2	NC + NO à action dépendante	XY2CEDA296 (3)	1,900
			~ 230 à 240 V	2 2	NC + NO à action dépendante	XY2CEDA297	1,900
	Corps en Zamak rouge RAL 3000. Couvercle en inox. Soufflets en silicone.	Par poussoir affleurant	~/~ 24 à 130 V	2 2	NC + NO à action dépendante	XY2CEDC296	1,900
			~ 230 à 240 V	2 2	NC + NO à action dépendante	XY2CEDC297	1,900
	Corps en Zamak rouge RAL 3000. Couvercle en inox. Soufflets en nitrile.	Par poussoir à clé n°455	~/~ 24 à 130 V	2 2	NC + NO à action dépendante	XY2CEDA596 (3)	1,900
			~ 230 à 240 V	2 2	NC + NO à action dépendante	XY2CEDA597	1,900

Autres réalisations

- Versions ATEX.
- Versions avec faible effort d'actionnement (< 125 N).
Flèche d'actionnement du câble < 300 mm. Longueur maxi du câble : 2 x 50 m.
Longueur mini du câble : 2 x 3,6 m.

Consulter notre Centre de Contact Clients.

(1) Voir les éléments séparés page 12.

(2) Les Arrêts d'urgence XY2CED sont fournis avec une cale de réglage XY2CZ713 et deux ressorts d'extrémité XY2CZ712.

(3) Pour version avec trous taraudés 1/2" NPT, ajouter H7 à la fin de la référence choisie (pour ces versions, le voyant de signalisation est rouge).

Exemple : XY2CEDA190 devient XY2CEDA190H7.

PF123244



XY2CEDA190

PF123247



XY2CEDA290

PF123250



XY2CEDA590

PF123245



XY2CEDA196
XY2CEDA197

PF123246



XY2CEDA296
XY2CEDA297

PF123252



XY2CEDA296H7

XY2C_690_CP00A2016618



XY2CZ30●●

Éléments séparés

Désignation	Diamètre mm	Utilisation pour	Longueur m	Référence	Masse kg
Câble galvanisé à gaine rouge	3,2	XY2CJ et XY2CH	10,5	XY2CZ301	0,280
			15,5	XY2CZ3015	0,410
			20,5	XY2CZ3020	0,550
			25,5	XY2CZ302	0,690
			30,5	XY2CZ303	0,830
	5	XY2CE	15,5	XY2CZ1015	0,850
			25,5	XY2CZ102	1,400
			50,5	XY2CZ105	2,750
			70,5	XY2CZ107	3,870
			100,5	XY2CZ110	5,520

PF123239



XY2CZ210
XY2CZ213

Désignation	Type	Utilisation pour	Référence unitaire	Masse kg
Tendeur rapide	-	XY2CJ	XY2CZ210	0,051
		XY2CE et XY2CED	XY2CZ213	0,090
Cale de réglage de tension du câble	-	XY2CED	XY2CZ713 (1)	0,010
Ridoir	M6 x 60 + contre-écrou	XY2CJ	XY2CZ402	0,060
	M8 x 70 + contre-écrou	XY2CE, XY2CH et XY2CJ (2)	XY2CZ404	0,100
Lot de 2 ridoirs	M8 x 180 + contre-écrou	XY2CED	XY2CZ403	0,180

PF123260



XY2CZ713

PF123258



XY2CZ402
XY2CZ403
XY2CZ404

(1) Une cale de réglage XY2CZ713 et deux ressorts d'extrémité XY2CZ712 sont fournis avec les Arrêts d'urgence XY2CED.

(2) Les Arrêts d'urgence XY2CH13●●● et XY2CH14●●● sont équipés en standard d'un tendeur rapide de câble intégré. Il n'est donc pas utile de commander un ridoir.



XY2CZ503
XY2CZ513



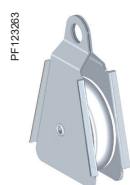
XY2CZ523



XY2CZ705



XY2CZ601



XY2CZ708



XY2CZ602



XY2CZ701



XY2CZ703



XY2CZ702



XY2CZ712

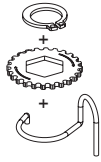
Éléments séparés (suite)

Désignation	Type	Utilisation pour	Référence unitaire	Masse kg
Lot de 10 attache-câble	Simple	Câble Ø 3,2 mm	XY2CZ503	0,007
	Double	Câble Ø 3,2 mm	XY2CZ513	0,016
	Etrier	Câble Ø 3,2 mm	XY2CZ523	0,050
Câble Ø 5 mm		XY2CZ524	0,080	
Support de câble	Fixe	Tous modèles	XY2CZ601	0,030
Lot de 10 supports de câble	Fixe	Tous modèles	XY2CZ611	0,032
Emerillon	–	Tous modèles	XY2CZ602	0,130
Support de poulie	–	Tous modèles	XY2CZ705	0,060
Lot de 10 supports de poulie	–	Tous modèles	XY2CZ715	0,650
Poulie	Câble Ø 5 mm maxi	Tous modèles	XY2CZ708	0,056
Lot de 10 poulies	Câble Ø 5 mm maxi	Tous modèles	XY2CZ718	0,550
			XY2CZ701	0,002
Lot de 10 protecteurs d'extrémité	–	Câble Ø 3,2 mm	XY2CZ701	0,002
		Câble Ø 5 mm	XY2CZ704	0,010
Ressort d'extrémité	–	XY2CJ et XY2CH	XY2CZ703	0,035
–	–	XY2CE	XY2CZ702	0,080
Lot de 2 ressorts d'extrémité	–	XY2CED	XY2CZ712 (1)	0,220

(1) Une cale de réglage XY2CZ713 et deux ressorts d'extrémité XY2CZ712 sont fournis avec les Arrêts d'urgence XY2CED.

Kits de montage					
Composition du kit	Utilisation pour	Diamètre du câble	Longueur du câble	Référence	Masse
		mm	m		kg
1 ressort + 1 rondelle crantée + 1 circlip	XY2CH	–	–	XY2CZ918	0,010
1 câble galvanisé + 1 attache-câble (type étrier) + 1 ressort d'extrémité XY2CZ703	XY2CJ et XY2CH	3,2	10,5	XY2CZ9310	0,444
			15,5	XY2CZ9315	0,581
			20,5	XY2CZ9320	0,635
			30,5	XY2CZ9330	1,055
1 câble galvanisé + 1 attache-câble (type étrier) + 1 tendeur XY2CZ210 + 12 supports de câble XY2CZ601 + 1 ressort d'extrémité XY2CZ703	XY2CJ	3,2	30,5	XY2CZ9425	2,045
1 câble galvanisé + 4 attache-câble (type étrier) + 1 ridoir XY2CZ404 , + 11 supports de câble XY2CZ601 + 2 protecteurs d'extrémité + 1 ressort d'extrémité XY2CZ702	XY2CE	5	25,5	XY2CZ9525	1,853
1 câble galvanisé + 4 attache-câble (type étrier) + 1 ridoir XY2CZ404 , + 19 supports de câble XY2CZ601 + 2 protecteurs d'extrémité + 1 ressort d'extrémité XY2CZ702	XY2CE	5	50,5	XY2CZ9550	3,240
1 câble galvanisé + 4 attache-câble (type étrier) + 1 ridoir XY2CZ404 , + 26 supports de câble XY2CZ601 + 2 protecteurs d'extrémité + 1 ressort d'extrémité XY2CZ702	XY2CE	5	70,5	XY2CZ9570	4,426
2 câbles galvanisés + 2 attache-câble (type étrier) + 2 tendeurs rapides XY2CZ213	XY2CED	5	2 x 50,5	XY2CZ96100	5,910
2 câbles galvanisés + 2 attache-câble (type étrier) + 2 tendeurs rapides XY2CZ213	XY2CED	5	2 x 70,5	XY2CZ96140	8,080
2 câbles galvanisés + 2 attache-câble (type étrier) + 2 tendeurs rapides XY2CZ213	XY2CED	5	2 x 100,5	XY2CZ96200	11,340

DF601301



XY2CZ918

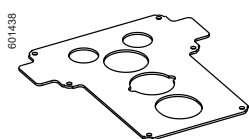
PF123261



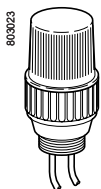
XY2CZ96140
XY2CZ96200

Éléments de rechange

Désignation	Utilisation pour	Type	Référence	Masse kg	
Boutons-poussoirs à impulsion bleus pour réarmement	XY2CE et XY2CED	Affleurant avec marquage "R"	ZB5AA639	0,018	
		Capuchonné	ZB5AP6S	0,019	
		Coup de poing Ø 30	ZB5AC64	0,027	
Boutons tournants déverrouillables par clé	XY2CE et XY2CED	Avec clé n° 421	ZB5AG612R26	0,064	
		Avec clé n° 455	ZB5AG6R26	0,064	
Clés pour bouton de réarmement	XY2CH, XY2CE et XY2CED	N° 421	Q99900911	0,006	
		N° 455	Q99900901	0,006	
Têtes de voyant	XY2CE et XY2CED	Rouge	XY2CZ800	0,015	
		Orange	XY2CZ801	0,015	
Lot de 5 joints de couvercle	XY2CE et XY2CED	–	XY2CZ805	0,122	
Écrou de fixation en plastique gris	XY2CE et XY2CED	–	ZB5AZ901	0,002	
Clé de serrage d'écrou en plastique gris	XY2CE et XY2CED Pour écrou de fixation ZB5AZ901	–	ZB5AZ905	0,016	
Désignation	Utilisation pour	Tension	Vente par quantité indivisible	Référence unitaire	Masse kg
Voyant avec lampe DL1AA●●● fournie	XY2CH Couleur : orange	~/~ 24 V	–	XY2CZ0024 (1)	0,035
		~/~ 130 V	–	XY2CZ0130 (1)	0,035
		~/~ 230 V	–	XY2CZ0230 (1)	0,035
DEL d'alimentation	XY2CE et XY2CED Couleur : rouge	~/~ 24 V	5	ZALVB4	0,015
		~ 48 à 120 V	5	ZALVG4	0,015
		~ 230 à 240 V	5	ZALVM4	0,015
	XY2CE et XY2CED Couleur : jaune	~/~ 24 V	5	ZALVB5	0,015
		~ 48 à 120 V	5	ZALVG5	0,015
		~ 230 à 240 V	5	ZALVM5	0,015
Lampe à incandescence à culot à vis	XY2CH	24 V - 6 W	10	DL1AA024	0,004
		130 V - 6 W	10	DL1AA127	0,004
		230 V - 6 W	10	DL1AA220	0,004



XY2CZ805



XY2CZ●●●●

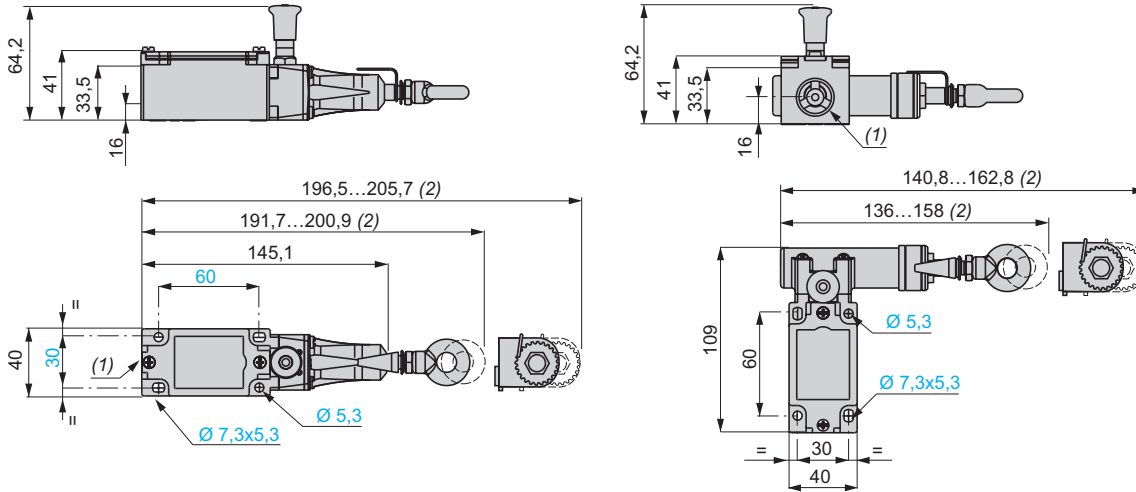
(1) A utiliser uniquement en éléments de rechange sur des produits déjà équipés de voyants. Le montage d'un voyant XY2CZ●●● sur des Arrêts d'urgence XY2CH entraîne la perte des homologations CCC.

Arrêts d'urgence à simple ancrage

XY2CJ

XY2CJS●●

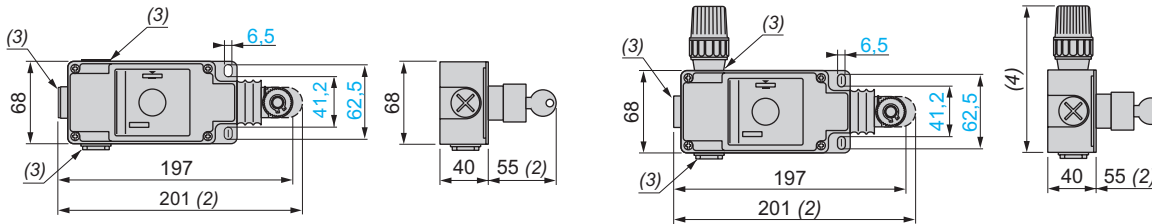
XY2CJR●● et XY2CJL●● (dimensions identiques avec ancrage à droite ou à gauche)



XY2CH

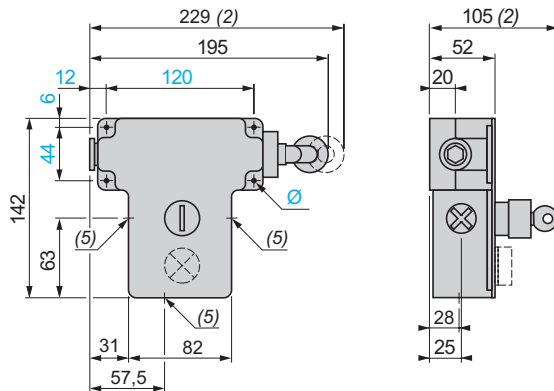
Sans voyant de signalisation

Avec voyant de signalisation



XY2CE

XY2CE1A●●● et XY2C2A●●● (dimensions identiques avec ancrage à droite ou à gauche)

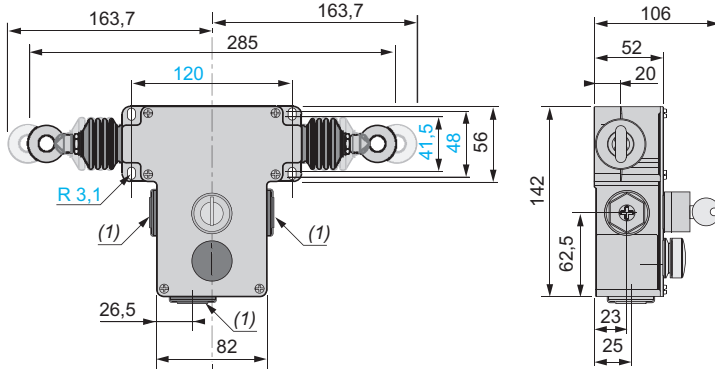


- (1) Entrées taraudées pour presse-étoupe 13 (Pg 13,5). Pour ISO M20, la référence devient XY2CJ●●●H29. Pour 1/2" NPT, la référence devient XY2CJ●●●H7.
 (2) Débattement maximum.
 (3) Entrées taraudées pour presse-étoupe 13 (Pg 13,5). Pour ISO M20, la référence devient XY2CH●●●H29. Pour 1/2" NPT, la référence devient XY2CH●●●H7.
 (4) 121 mm : versions 24 V et 48 V. 131 mm : versions 130V et 230 V.
 (5) 3 trous lisses pour presse-étoupe 13 (Pg 13,5) ou ISO M20. Pour 1/2" NPT, la référence devient XY2CE●●●H7 ou XY2CED●●●H7.
 Ø : 4 trous oblongs Ø 6 mm.

Arrêts d'urgence à double ancrage

XY2CED

XY2CEDA●●● et XY2CEDC●●●

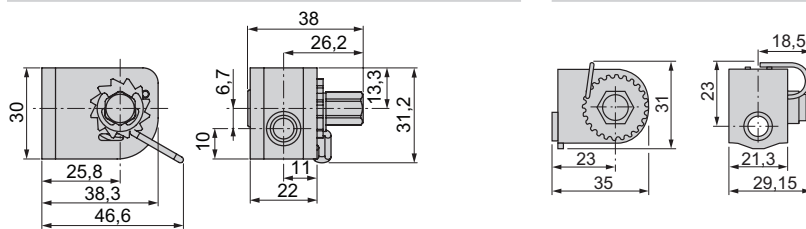


Accessoires

Tendeurs rapides

XY2CZ213

XY2CZ210

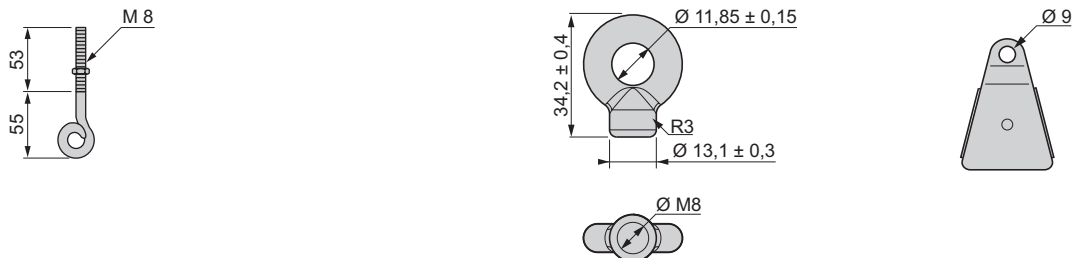


Supports de câbles et poulie

XY2CZ705

XY2CZ601

XY2CZ708



(1) 3 trous lisses pour presse-étoupe 13 (Pg 13,5) ou ISO M20. Pour 1/2" NPT, la référence devient XY2CE●●●H7 ou XY2CED●●●H7.

D		XY2CZ105	12
DL1AA024	15	XY2CZ107	12
DL1AA127	15	XY2CZ110	12
DL1AA220	15	XY2CZ0130	15
Q		XY2CZ210	12
Q99900901	15	XY2CZ213	12
Q99900911	15	XY2CZ0230	15
X		XY2CZ301	12
XY2CE1A150	10	XY2CZ302	12
XY2CE1A250	10	XY2CZ303	12
XY2CE1A270	10	XY2CZ402	12
XY2CE1A290	10	XY2CZ403	12
XY2CE1A296	10	XY2CZ404	12
XY2CE1A297	10	XY2CZ503	13
XY2CE1A450	10	XY2CZ513	13
XY2CE1A470	10	XY2CZ523	13
XY2CE2A150	10	XY2CZ524	13
XY2CE2A250	10	XY2CZ601	13
XY2CE2A270	10	XY2CZ602	13
XY2CE2A290	10	XY2CZ611	13
XY2CE2A296	10	XY2CZ701	13
XY2CE2A297	10	XY2CZ702	13
XY2CE2A450	10	XY2CZ703	13
XY2CE2A470	10	XY2CZ704	13
XY2CEDA190	11	XY2CZ705	13
XY2CEDA196	11	XY2CZ708	13
XY2CEDA197	11	XY2CZ712	13
XY2CEDA290	11	XY2CZ713	12
XY2CEDA296	11	XY2CZ715	13
XY2CEDA297	11	XY2CZ718	13
XY2CEDA590	11	XY2CZ800	15
XY2CEDA596	11	XY2CZ801	15
XY2CEDA597	11	XY2CZ805	15
XY2CEDC190	11	XY2CZ918	14
XY2CEDC290	11	XY2CZ1015	12
XY2CEDC296	11	XY2CZ3015	12
XY2CEDC297	11	XY2CZ3020	12
XY2CEDC590	11	XY2CZ9310	14
XY2CH13150	9	XY2CZ9315	14
XY2CH13170	9	XY2CZ9320	14
XY2CH13190	9	XY2CZ9330	14
XY2CH13250	9	XY2CZ9425	14
XY2CH13253	9	XY2CZ9525	14
XY2CH13270	9	XY2CZ9550	14
XY2CH13273	9	XY2CZ9570	14
XY2CH13290	9	XY2CZ96100	14
XY2CH13293	9	XY2CZ96140	14
XY2CH13350	9	XY2CZ96200	14
XY2CH13370	9	Z	
XY2CH13390	9	ZALVB4	15
XY2CH13450	9	ZALVB5	15
XY2CH13470	9	ZALVG4	15
XY2CJL15	8	ZALVG5	15
XY2CJL17	8	ZALVM4	15
XY2CJL19	8	ZALVM5	15
XY2CJR15	8	ZB5AA639	15
XY2CJR17	8	ZB5AC64	15
XY2CJR19	8	ZB5AG6R26	15
XY2CJS15	8	ZB5AG612R26	15
XY2CJS17	8	ZB5AP6S	15
XY2CJS19	8	ZB5AZ901	15
XY2CZ0024	15	ZB5AZ905	15
XY2CZ102	12		

Schneider Electric Industries SAS

Siège social
35, rue Joseph Monier
F-92500 Rueil-Malmaison
France

www.tesensors.com

Le présent document comprend des descriptions générales et/ou des caractéristiques techniques générales sur les fonctions et la performance des produits auxquels il se réfère. Le présent document ne peut être utilisé pour déterminer l'aptitude ou la fiabilité de ces produits pour des applications utilisateur spécifiques et n'est pas destiné à se substituer à cette détermination. Il appartient à chaque utilisateur ou intégrateur de réaliser, sous sa propre responsabilité, l'analyse de risques complète et appropriée, d'évaluer et tester les produits dans le contexte de leur application ou utilisation spécifique. Ni la société Schneider Electric Industries SAS, ni aucune de ses filiales ou sociétés dans lesquelles elle détient une participation, ne peut être tenue pour responsable de la mauvaise utilisation de l'information contenue dans le présent document.

Création : Schneider Electric
Photos : Schneider Electric

Février 2020 - V5.0

DIA4ED2151201FR